

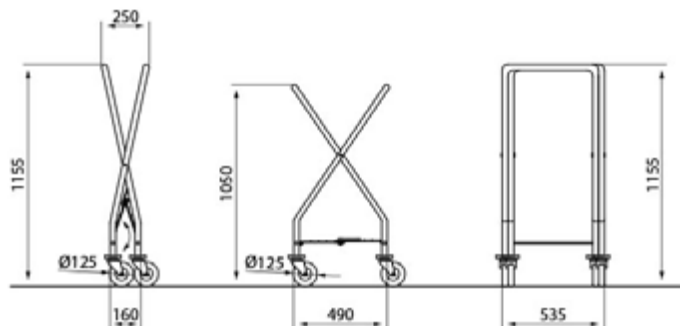


DESCRIÇÃO

Carro de limpeza dobrável em X. Estrutura em aço tubular com pintura cinza claro RAL 9006. Saco em poliéster cinza de 150L de capacidade. 4 rodas giratórias (das quais 2 com travão) com pára-choques tipo "donut" c/ Ø125 mm TPP.

ESPECIFICAÇÕES TÉCNICAS

CAPACIDADE	150 L
PESO	6,5 kg



A Caddie, reserva-se ao direito de efectuar mudanças na presente ficha técnica sem necessidade de comunicação prévia. © Laser Build