



CADDINOX 3



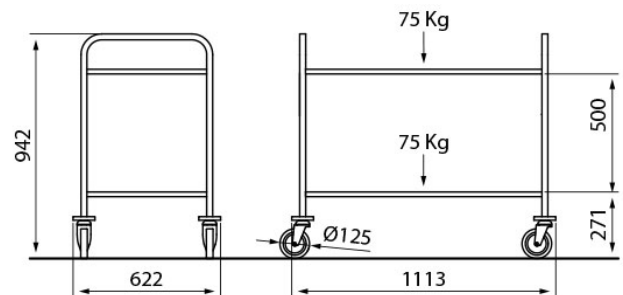
CADDINOX 2

DESCRIÇÃO

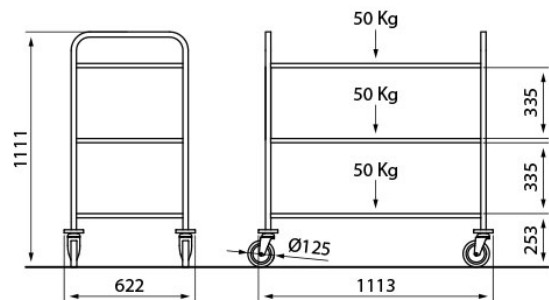
Carro de serviço em aço inoxidável AISI 304. Duas versões disponíveis, de 2 a 3 prateleiras com rebordo de segurança em todo o perímetro. Pára-choques tipo "donut" (não marca a parede). 4 rodas giratórias de Ø 125mm 'TTP'.

ESPECIFICAÇÕES TÉCNICAS

CADDINOX 2	DIMENSÕES	1113x622x942 mm
	PESO	22 kg
CADDINOX 3	DIMENSÕES	1113x622x1111 mm
	PESO	25 kg



CADDINOX 2



CADDINOX 3

A Caddie, reserva-se ao direito de efectuar mudanças na presente ficha técnica sem necessidade de comunicação prévia. © Laser Build