



ERCOLE CR S



ERCOLE BR L

DESCRIÇÃO

Carro de bagagem com estrutura aço de Ø 28mm. Possibilidade de escolha da cor do tapete (vermelho, preto ou azul). Amortecedor na base. 2 rodas fixas e 2 giratórias de Ø 200 mm. Acabamento cromado (CR) ou em latão (BR).

OPÇÕES



RF/TES

Kit de 2 rodas com travão

ACABAMENTOS



RO

Tapete vermelho

BL

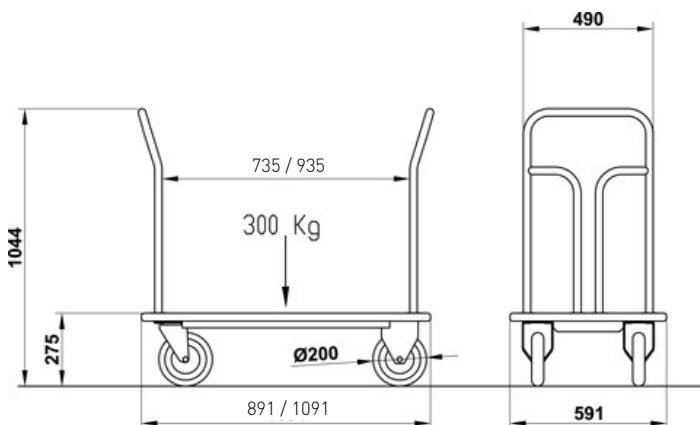
Tapete azul

NE

Tapete Preto

ESPECIFICAÇÕES TÉCNICAS

ERCOLS S	DIMENSÕES	891x591x1044 mm
	PESO	25 kg
	MÁXIMO PESO SUPORTADO	300 kg
ERCOLE L	DIMENSÕES	1091x591x1044 mm
	PESO	30 kg
	MÁXIMO PESO SUPORTADO	300 kg



A Caddie, reserva-se ao direito de efectuar mudanças na presente ficha técnica sem necessidade de comunicação prévia. © Laser Build