



HALLEY 4



HALLEY 2

DESCRIÇÃO

Carro de andares de estrutura metálica tubular com pintura cinza claro. Painéis laterais e traseiro em HPL com 4 decorações disponíveis. 3 prateleiras ajustáveis e uma gaveta interior. 1 suporte superior com um saco de roupa BDX. 4 para-choques "Donuts" na parte inferior (não marcam a parede).

HALLEY 2: 2 rodas giratórias c/ $\varnothing 150\text{mm}$ e 2 rodas fixas c/ $\varnothing 300\text{mm}$ 'PNP'.

HALLEY 4: 4 rodas giratórias c/ $\varnothing 150\text{mm}$ 'CMP', das quais 2 com travão.

ESPECIFICAÇÕES TÉCNICAS

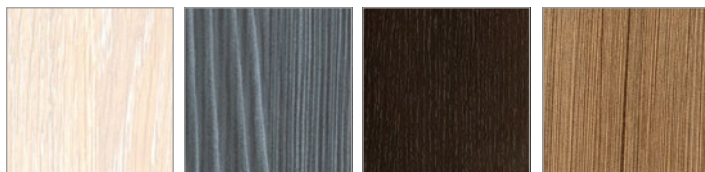
HALLEY 2	PESO	37 kg
HALLEY 4	PESO	32 kg

OPÇÕES (HALLEY 4)



D
Gaveta interior metálica

ACABAMENTOS

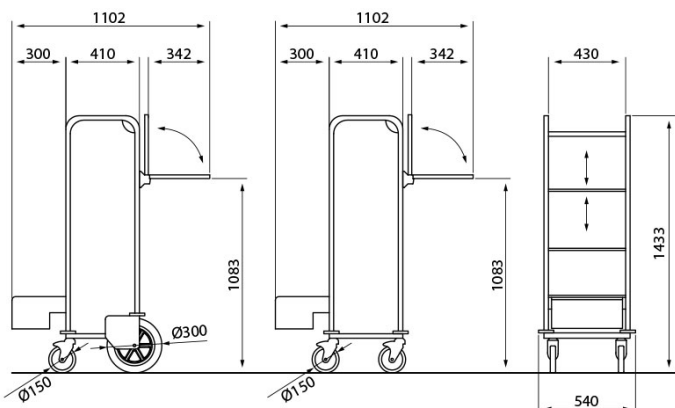


SDE
Whitened

SAR
Slate

SWE
Wengué

SCA
Cocoa



A Caddie, reserva-se ao direito de efectuar mudanças na presente ficha técnica sem necessidade de comunicação prévia. © Laser Build