



DESCRIÇÃO

Carro de reposição de mini-bar com estrutura tubular envernizada RAL 9006. Painéis laterais e traseiro em madeira HPL (2 decorações à escolha). 1 gaveta metálica com separadores e 3 prateleiras com barras de retenção. Pára-choques em todo o perímetro (não marca a parede). 4 rodas giratórias de Ø150 mm 'CMP'

ESPECIFICAÇÕES TÉCNICAS

IBIZA BAR M	DIMENSÕES	890x566x1333 mm
	PESO	40 kg
IBIZA BAR L	DIMENSÕES	1096x566x1333 mm
	PESO	46 kg

OPÇÕES



C
Tabuleiro superior sem tampa



RG
Rodas superiores elásticas



RNY
Rodas em Nylon

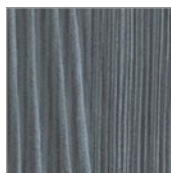


C/C
Tabuleiro superior com tampa



E/R
Tabuleiro superior sem tampa

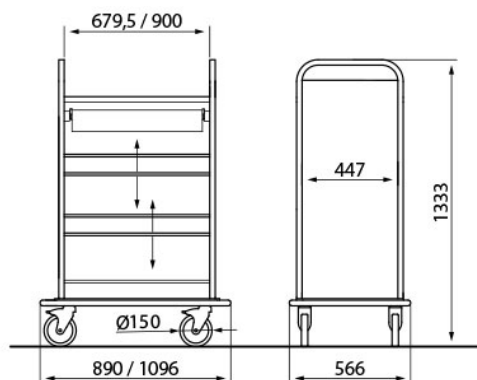
ACABAMENTOS



SAR
Slate



SWE
Wengué



A Caddie, reserva-se ao direito de efectuar mudanças na presente ficha técnica sem necessidade de comunicação prévia. © Laser Build