



M14A



M14ACS



M14AB

DESCRIÇÃO

Secador de mãos eléctrico de jacto de ar. Accionamento automático por colocação das mãos no interior do mesmo. Elevadas prestações e fiabilidade (velocidade máx. 410 km/h, tempo de secagem em 8 a 15 segundos). Capacidade de secagem de mãos efectiva e potente. Baixo consumo energético. Ideal para uso contínuo em casas de banho com elevado tráfego de utilização. Motor de potência ajustável, permite regular o consumo energético. Desliga automaticamente após 30 segundos de uso contínuo. Baixo nível sonoro e de fácil manutenção.

COMPONENTES E MATERIAIS

M14A Acabamento branco

M14ACS Acabamento escovado

M14AB Acabamento preto

- Carcaça em ABS.
- Motor universal de escovas de alta pressão classe F, ajustável de 19.000 a 30.000 r.p.m.
- 2 Sensores infravermelhos de ambos os lados, de detecção electrónica para accionamento automático.
- Resistência de 400W com interruptor ON/OFF.
- Base em plástico PA6 V0 resistente ao fogo.
- Tecnologia Biocote®, protecção antimicrobiana e antibacteriana baseada em tecnologia de iões de prata. Inibe a proliferação de micro organismos durante a vida útil do equipamento.
- Filtro HEPA H13, elimina mais de 99% das partículas alergénicas do ar.
- Depósito de água removível com protecção Biocote® e com válvula de descarga.
- Possibilidade de ligação à rede de esgoto (código KIT-DESM14A).
- Ionizador limpa e purifica o ar através de íons negativos (ânions) que removem as partículas microscópicas do ar e as tornam mais saudáveis (opcional).
- LEDs luminosos frontais para um rápido diagnóstico (verde: em funcionamento; azul: depósito cheio; vermelho: necessita manutenção)
- Aviso óptico e sonoro de depósito cheio.
- Neutralizador de odor (opcional).
- Desliga após 30 segundos de uso contínuo.

ESPECIFICAÇÕES TÉCNICAS

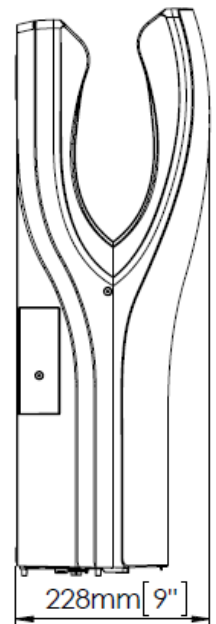
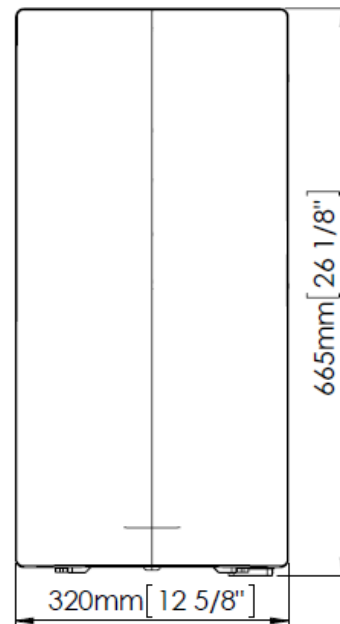
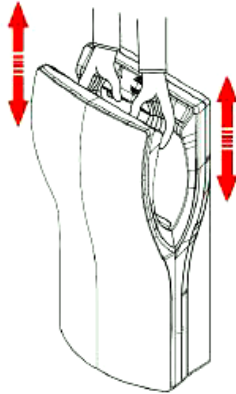
TENSÃO	220-240 V
FREQUÊNCIA	50/60 Hz
ISOLAMENTO ELÉCTRICO	Classe I
POTÊNCIA TOTAL	420-1.500 W
CONSUMO	3,2-6,4 A
POTÊNCIA DO MOTOR	420-1.100 W
R.P.M.	19.000-30.000
POTÊNCIA DA RESISTÊNCIA	400 W (con interruptor "ON/OFF")
DIMENSÕES	665 x 320 x 228 mm
PESO	8,3 Kg
ESPESSURA DA CARCAÇA	3 mm
TEMPO DE SECAGEM	8-15 seg.
CAUDAL EFICAZ	94-165 m ³ /h • 1.570-2.750 l/min.
VELOCIDADE DO AR	234-410 Km/h
TEMPERATURA DO AR (dist. = 10 cm / temp. ambiente = 21 °C)	40°C
NÍVEL SONORO (a 2 metros)	62-72 dBA
GRAU DE PROTECÇÃO	IPX4

(*Segundo a norma UNE EN ISO 11201:2010 V2)

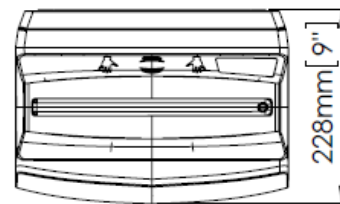
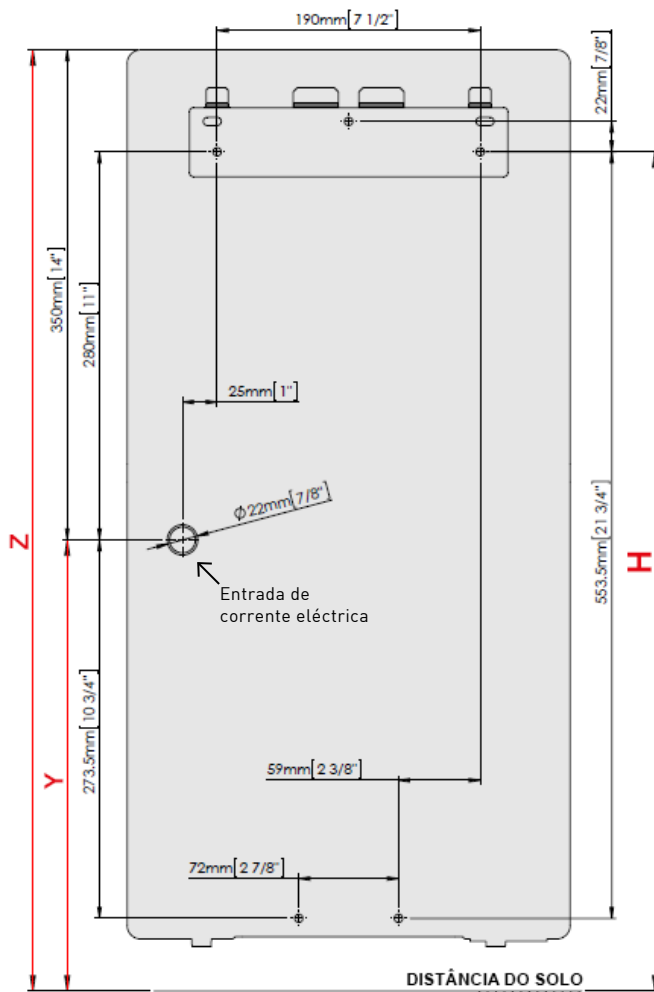
A Mediclinics S.A. reserva-se ao direito de efectuar alterações na presente ficha técnica e/ou no produto sem necessidade de comunicação prévia. © Mediclinics S.A.

CARACTERÍSTICAS FUNCIONAIS

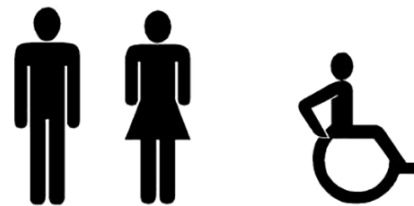
Colocar as mãos dentro da abertura na parte superior do secador. O secador accionará automaticamente o seu funcionamento ininterruptamente enquanto as mãos estiverem no campo de detecção do sensor. Mover as mãos verticalmente para cima e para baixo até que estejam completamente secas. Ao retirar as mãos, o secador desliga-se automaticamente passados 2 segundos ou 30 segundos depois de uma operação contínua.



MONTAGEM

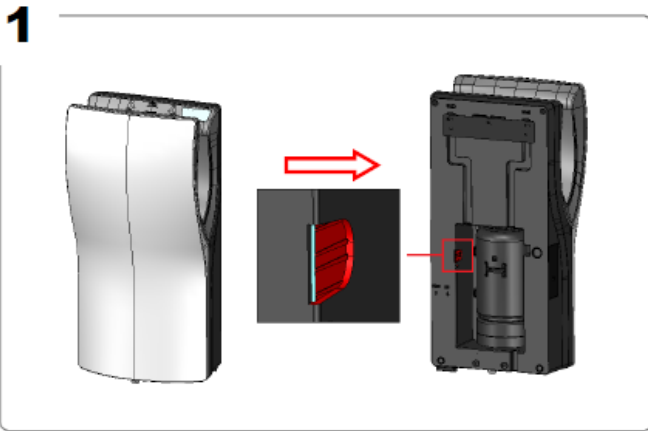


ALTURA RECOMENDADA (distância do solo)

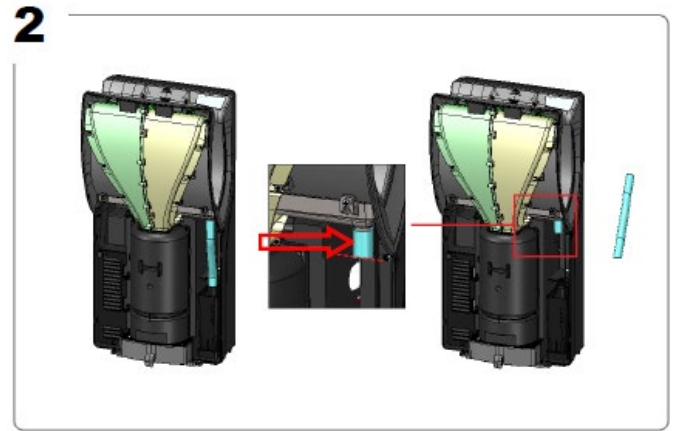


92 cm (36 1/4")	Z	87 cm (34 1/4")
85 cm (33 1/2")	H	80 cm (31 1/2")
57 cm (22 1/2")	Y	52 cm (20 1/2")

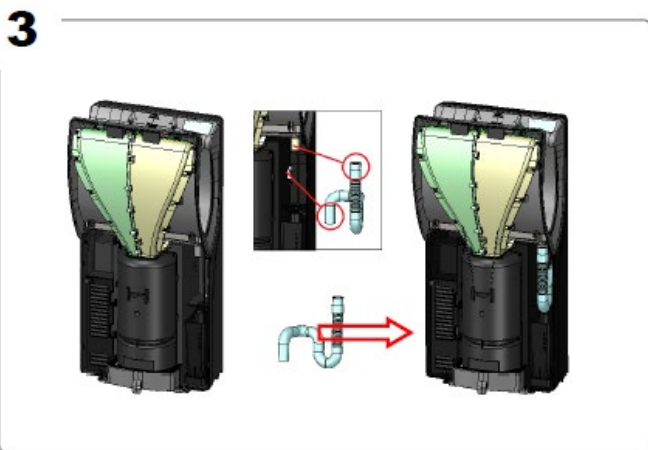
LIGAÇÃO À REDE DE ESGOTO KIT Opcional (código KITDESM14A)



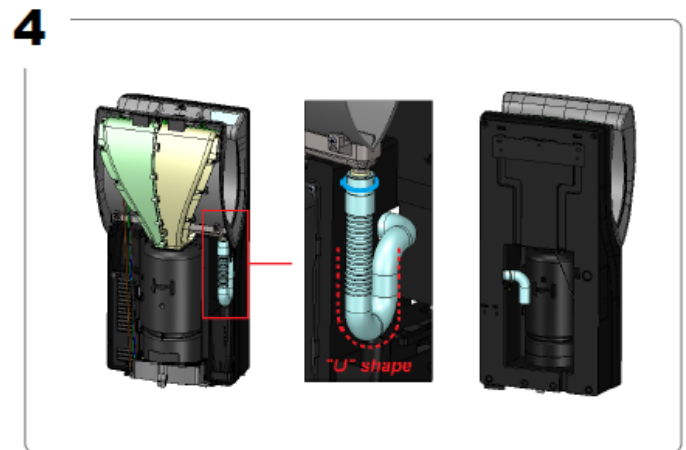
Quebre a patilha situada na parte traseira (zona lateral interior) do secador com a ajuda de uma chave de fendas e um martelo para facilitar a operação.



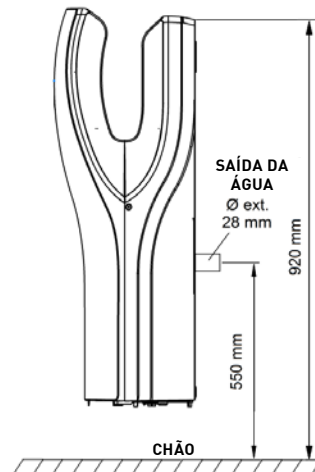
Desmonte a carcaça frontal do secador e corte a mangueira que faz ligação ao depósito/reservatório de água, rasando pela peça de plástico, como mostra o pormenor da imagem. Encaixe este pedaço de mangueira ao novo tubo fornecido.



Introduza o novo tubo fornecido já com a mangueira excedente encaixada no mesmo, pelo orifício que fez na parte traseira do secador (onde quebrou a patilha). E encaixe na parte da frente onde cortou a mangueira.



Confirme se o tubo mantém a forma em "U" e ligue à rede de esgoto. Finalmente, monte a carcaça frontal do secador.



ALTURA SAÍDA DA ÁGUA

Caso o secador de mãos for instalado de acordo com as instruções de instalação (parte traseira superior a uma altura de 920 mm), a instalação do tubo de drenagem deverá ser de aproximadamente 450 mm, visto a altura de saída do tubo do secador ser de 550 mm.

Para outras alturas de instalação, as proporções mostradas na figura devem ser levadas em consideração.