

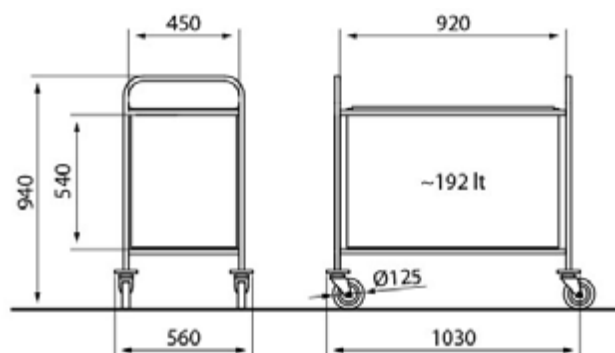


DESCRIÇÃO

Carro de limpeza de estrutura em aço tubular com pintura cinza claro RAL 9006. Estrutura metálica inferior de suporte para o saco. Saco de poliéster cinza, vermelho ou azul de 192L de capacidade. 4 rodas giratórias (das quais 2 com travão) com pára-choques tipo "donut" c/ Ø125 mm 'TPP.

ESPECIFICAÇÕES TÉCNICAS

| | |
|------------|-------|
| CAPACIDADE | 192 L |
| PESO | 12 kg |



A Caddie, reserva-se ao direito de efectuar mudanças na presente ficha técnica sem necessidade de comunicação prévia. © Laser Build