



SC0088H



SC0088HCS

### DESCRIÇÃO

Secador de cabelo eléctrico por ar quente, em aço. Accionamento por botão. Robustez e potência máximas. Com características anti-vandálicas. Adequado para casas de banho de frequência elevada. Apto para casas de banho colectivas.

### COMPONENTES E MATERIAIS

**SC0088H** Em aço acabamento esmaltado vitrificado branco

**SC0088HCS** Em aço acabamento cromado escovado

Carcaça (numa única peça) em aço. Espessura de 1,5 mm. Fixa à base com 2 parafusos de segurança (anti vandálicos), aperto com chave especial saniflow® fornecida. Base em alumínio pintada por cataforesis, com 3 mm. de espessura, com 4 rasgos circulares Ø 8 mm para montagem na parede. Voluta em plástico ignífugo UL 94-V0. Motor, universal, 5500 rpm, classe F, inclui fusível 2 A, com rolamentos selados e auto lubrificantes. Turbina centrífuga, de dupla entrada simétrica, em alumínio. Resistência espiral de NiCr, incorpora um limitador térmico. Tubo de saída de ar e botão em ZAMAK cromado - espessura do cromado 22u. Botão acciona um temporizador electromecânico de 90 seg. de ciclo.

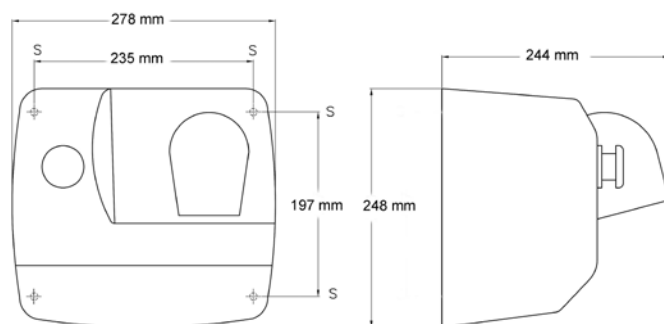
### CARACTERÍSTICAS FUNCIONAIS

Pressionar o botão para iniciar o processo de secagem. O secador de cabelo funcionará ininterruptamente durante 90 seg. Orientar a saída de ar para o cabelo.

### ESPECIFICAÇÕES TÉCNICAS

VOLTAGEM	220- 240 V
FREQUÊNCIA	50/60 Hz
ISOLAMENTO ELÉCTRICO	Clase I
POTÊNCIA TOTAL	2.250 W
CONSUMO	10 A
POTÊNCIA DO MOTOR	250 W
R.P.M.	5.500
POTÊNCIA DA RESISTÊNCIA (INTERRUPTOR ON/OFF)	2.000 W
DIMENSÕES	248x278x235 mm
PESO	5,9 Kg
ESPESSURA MATERIAL	1,5 mm
VELOCIDADE DO AR	100 Km/h
TEMPERATURA DO AR (dist. = 10 cm / temp. ambiente = 21 °C)	53°C
NÍVEL SONORO (A 2 METROS)*	70 dBA
GRAU DE PROTECÇÃO	IP23

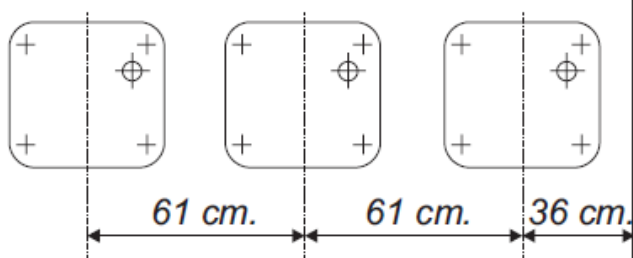
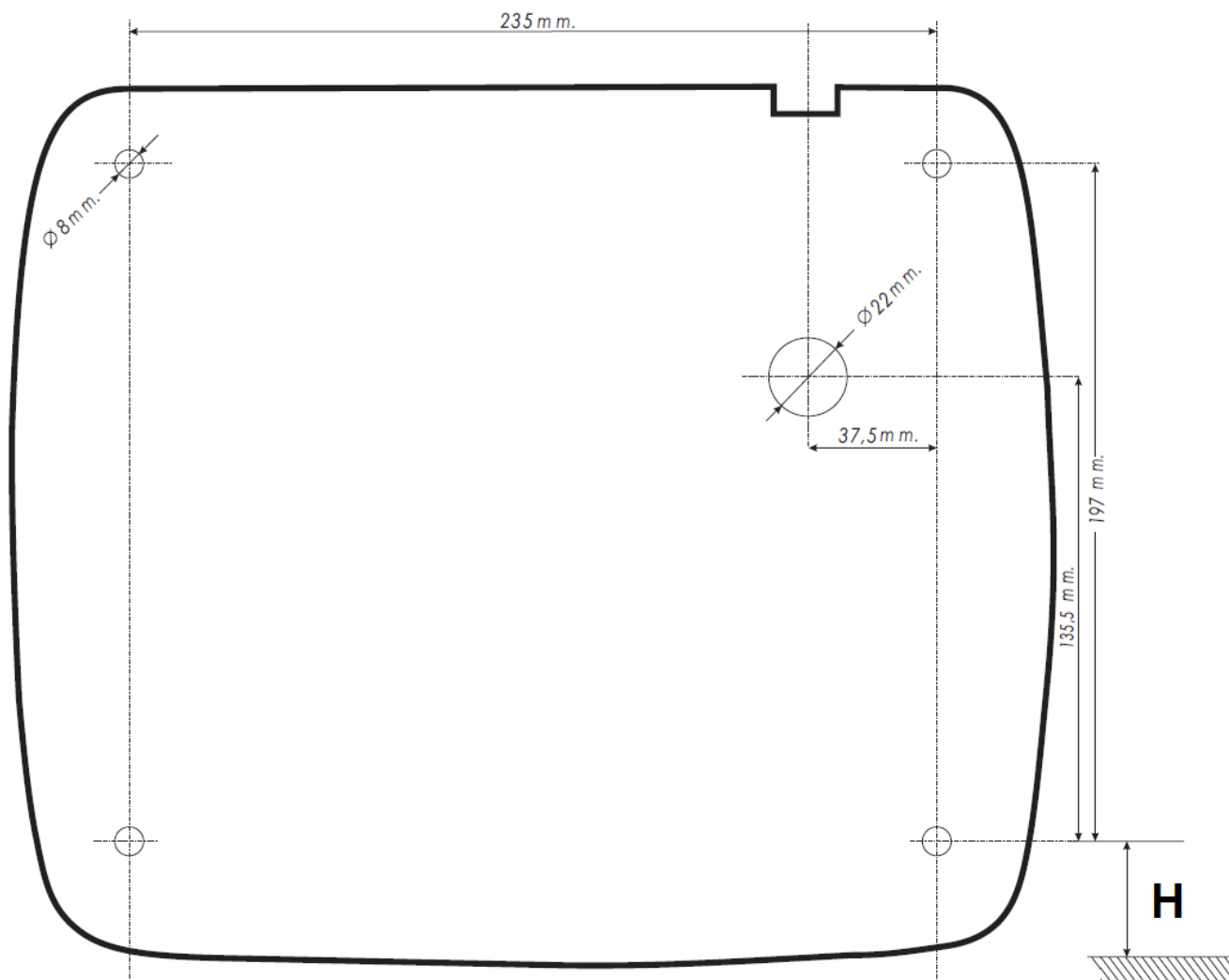
(\* ) De acordo com a norma UNE EN ISO 11201:2010 V2



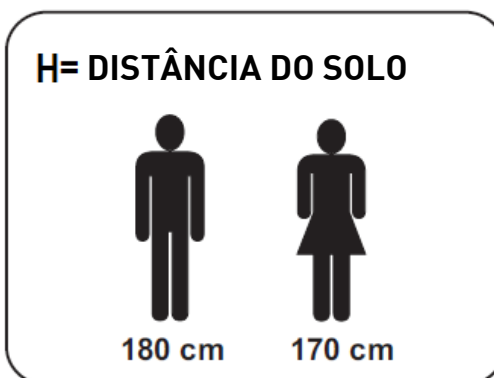
### CERTIFICADOS E HOMOLOGAÇÕES



A Mediclinics S.A. reserva-se ao direito de efectuar alterações na presente ficha técnica e/ou no produto sem necessidade de comunicação prévia. © Mediclinics S.A.



**ESPAÇO MÍNIMO**



A Mediclinics S.A. reserva-se ao direito de efectuar alterações na presente ficha técnica e/ou no produto sem necessidade de comunicação prévia. © Mediclinics S.A.