

DESCRIÇÃO

Secador eléctrico de cabelo por ar quente, tipo telefone, de fixação à parede. Accionamento automático por deslocação do tubo. Adequado para casas de banho de hotel ou domésticas. Inclui três velocidades de saída do ar e ficha para máquina de barbear (115V ou 220V).

COMPONENTES E MATERIAIS

Carcaça numa única peça, de policarbonato auto extingüível de cor branca (UL 94 V 0). Fixação à base com 3 parafusos. Base com dois rasgos circulares de Ø 6 mm para montagem na parede. Motor DC, 4000 a 5000 r.p.m. com limitador térmico. Turbina axial de termoplástico. Resistência espiral, de fio NiCr 40, inclui limitador térmico. Mangueira ergonómica e casquilho de cor branca. Não existe perigo se a mangueira cair no lavatório ou banheira. Tubo de poliuretano, cor branca.

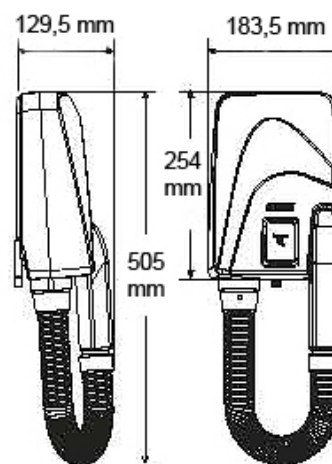
CARACTERÍSTICAS FUNCIONAIS

Desencaixar a mangueira do suporte. O secador de cabelo funcionará ininterruptamente até se voltar a colocar o tubo no encaixe original. Orientar a saída de ar para o cabelo.



ESPECIFICAÇÕES TÉCNICAS

VOLTAGEM	220- 240 V
FREQUÊNCIA	50/60 Hz
ISOLAMENTO ELÉCTRICO	Clase II
POTÊNCIA TOTAL	600-1.100 W
CONSUMO	2,6 – 5,2 A
POTÊNCIA DO MOTOR	60 W
R.P.M.	4.000-5.000
POTÊNCIA DA RESISTÊNCIA (INTERRUPTOR ON/OFF)	1,000 W
DIMENSÕES	505x129,5x183,5 mm
PESO	2,1 Kg
FLUXO DE AR EFECTIVO	65 m³/h (1080 L/min)
VELOCIDADE DO AR	55 Km/h
TEMPERATURA DO AR (dist. = 10 cm / temp. ambiente = 21 °C)	50°C
NÍVEL SONORO (A 2 METROS)*	68 dBA
GRAU DE PROTECÇÃO	IP20
COMPRIMENTO DO TUBO	550-1.800 mm



(*) De acordo com a norma UNE EN ISO 11201:2010 V2

CERTIFICADOS E HOMOLOGAÇÕES



A Mediclinics S.A. reserva-se ao direito de efectuar alterações na presente ficha técnica e/ou no produto sem necessidade de comunicação prévia. © Mediclinics S.A.