



SUPER CADDINOX 2



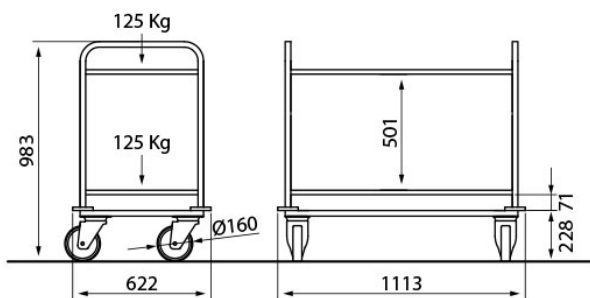
SUPER CADDINOX 3

DESCRIÇÃO

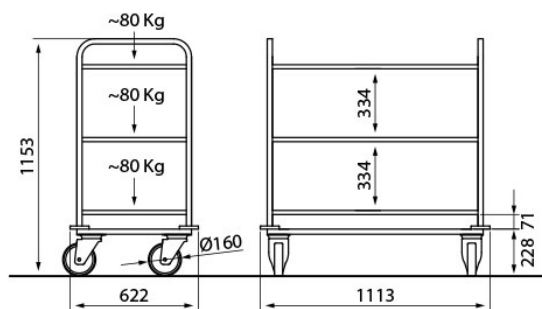
Carro de serviço em aço inoxidável AISI 304 com chassis reforçado. Duas versões disponíveis, de 2 a 3 prateleiras com rebordo de segurança em todo o perímetro. Pára-choques tipo "donut" (não marca a parede). 4 rodas giratórias de Ø 160mm 'TPS'.

ESPECIFICAÇÕES TÉCNICAS

SUPER CADDINOX 2	DIMENSÕES	1113x622x983 mm
	PESO	40 kg
SUPER CADDINOX 3	DIMENSÕES	1113x622x1153 mm
	PESO	50 kg



SUPER CADDINOX 2



SUPER CADDINOX 3

A Caddie, reserva-se ao direito de efectuar mudanças na presente ficha técnica sem necessidade de comunicação prévia. © Laser Build