

TRANSBAG ONE BR

Revisão 11/2017

caddie[®]

**CARRO DE BAGAGEM
LATÃO**



DESCRIÇÃO

Carro de bagagem em forma de coroa e estrutura tubular em latão c/ Ø 50mm. Varão para cabides; Carpete nas cores: vermelha, preta ou azul. Pára-choques antracite em todo o perímetro (não marca a parede). 2 rodas fixas e 2 giratórias c/ Ø 200 mm. 'RG'

OPÇÕES



MAN
2 Pegas em Pele



LOGO
Logo personalizado



TRF
Sistema de travagem de 2 rodas



COV
Capa de protecção

ACABAMENTOS



RO
Tapete vermelho



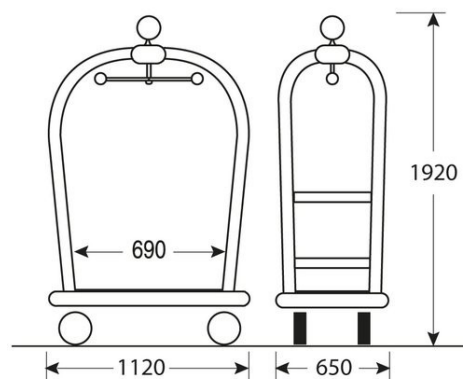
BL
Tapete azul



NE
Tapete Preto

ESPECIFICAÇÕES TÉCNICAS

| | |
|-----------------------|------------------|
| DIMENSÕES | 1120x650x1920 mm |
| PESO | 60 kg |
| MÁXIMO PESO SUPORTADO | 300 kg |



A Caddie, reserva-se ao direito de efectuar mudanças na presente ficha técnica sem necessidade de comunicação prévia. © Laser Build

**LASER
build**

Rua Coronel Carlos Moreira 825
4470-580 Moreira, Maia

Tel.: (+351) 229 480 271
Fax: (+351) 229 480 272

E-mail: info@laserbuild.pt
Website: www.laserbuild.pt

A construir consigo desde 1997

