

# TRANSBAG ONE IN

Revisão 11/2017

**caddie**<sup>®</sup>

**CARRO DE BAGAGEM**  
AÇO INOXIDÁVEL



## DESCRIÇÃO

Carro de bagagem em forma de coroa e estrutura tubular em aço inox escovado c/ Ø 50mm. Varão para cabides; Carpete nas cores: vermelha, preta ou azul. Pára-choques antracite em todo o perímetro (não marca a parede). 2 rodas fixas e 2 giratórias c/ Ø 200 mm. 'RG'

## ESPECIFICAÇÕES TÉCNICAS

DIMENSÕES	1120x650x1920 mm
PESO	60 kg
MÁXIMO PESO SUPORTADO	300 kg

## OPÇÕES



### MAN

2 Pegas em Pele

### LOGO

Logo personalizado

### TRF

Sistema de travagem de 2 rodas

### COV

Capa de protecção

## ACABAMENTOS



### RO

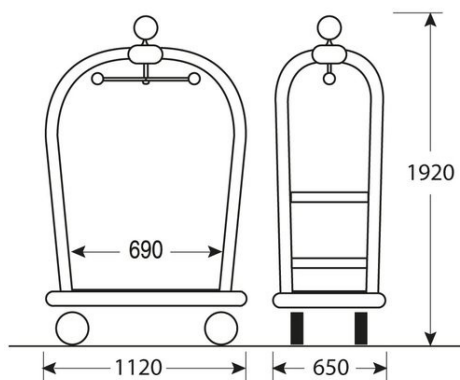
Tapete vermelho

### BL

Tapete azul

### NE

Tapete Preto



A Caddie, reserva-se ao direito de efectuar mudanças na presente ficha técnica sem necessidade de comunicação prévia. © Laser Build

**LASER  
build**

Rua Coronel Carlos Moreira 825  
4470-580 Moreira, Maia

Tel.: (+351) 229 480 271  
Fax: (+351) 229 480 272

E-mail: [info@laserbuild.pt](mailto:info@laserbuild.pt)  
Website: [www.laserbuild.pt](http://www.laserbuild.pt)



A construir consigo desde 1997