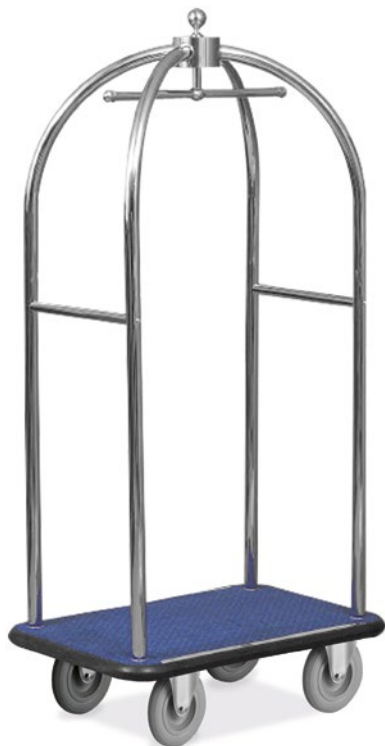


TRANSBAG VIP CR

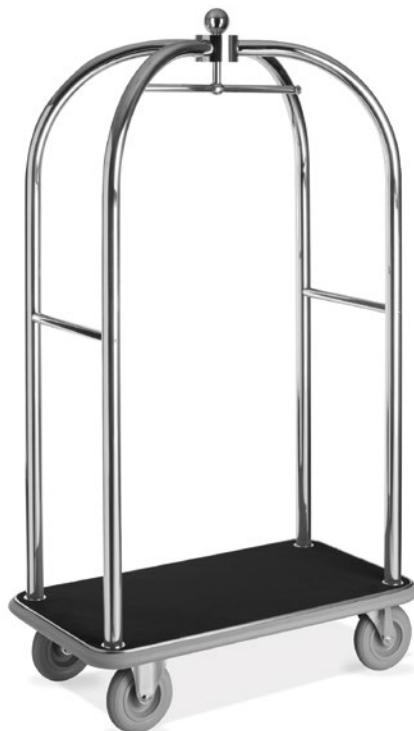
Revisão 11/2017

caddie[®]

CARRO DE BAGAGEM LATÃO CROMADO



TRANSBAG VIP CR M



TRANSBAG VIP CR L

DESCRIÇÃO

Carro de bagagem tubular em latão maciço com acabamento cromado. Varão para cabides; Carpete nas cores: vermelha, preta ou azul. Pára-choques cinza claro em todo o perímetro (não marca a parede). 2 rodas fixas e 2 giratórias c/ Ø 200 mm 'RG'. Peso máximo suportado: 300Kg.

OPÇÕES



MAN
2 Pegas em Pele

LOGO
Logo personalizado

TRF
Sistema de travagem de 2 rodas

COV
Capa de protecção

ACABAMENTOS



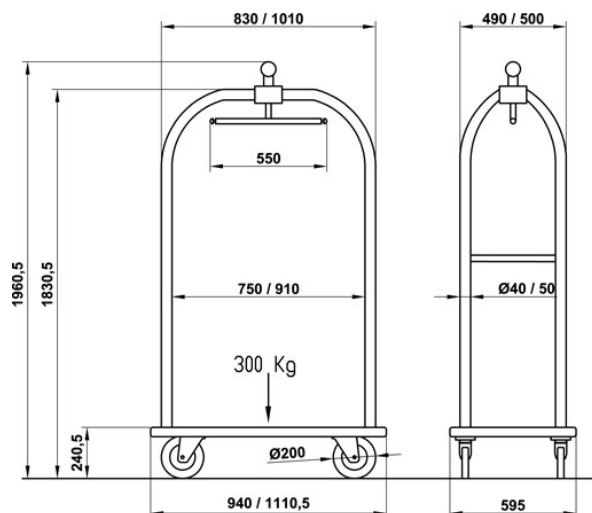
RO
Tapete vermelho

BL
Tapete azul

NE
Tapete Preto

ESPECIFICAÇÕES TÉCNICAS

TRANSBAG VIP CR 40 M	DIMENSÕES	940x595x1960,5 mm
	PESO	70 kg
	DIÂMETRO ESTRUTURA	Ø 40mm
TRANSBAG VIP CR 40 L	DIMENSÕES	1110,5x595x1960,5 mm
	PESO	70 kg
	DIÂMETRO ESTRUTURA	Ø 40mm
TRANSBAG VIP CR 50 L	DIMENSÕES	1110,5x595x1960,5 mm
	PESO	70 kg
	DIÂMETRO ESTRUTURA	Ø 50mm



A Caddie, reserva-se ao direito de efectuar mudanças na presente ficha técnica sem necessidade de comunicação prévia. © Laser Build

**LASER
build**

Rua Coronel Carlos Moreira 825
4470-580 Moreira, Maia

Tel.: (+351) 229 480 271
Fax: (+351) 229 480 272

E-mail: info@laserbuild.pt
Website: www.laserbuild.pt

A construir consigo desde 1997

