

# SAC HYDRO XS

Revisão 10/2019

**caddie**<sup>®</sup>

## CARRO DE LAVANDARIA AÇO



### DESCRIÇÃO

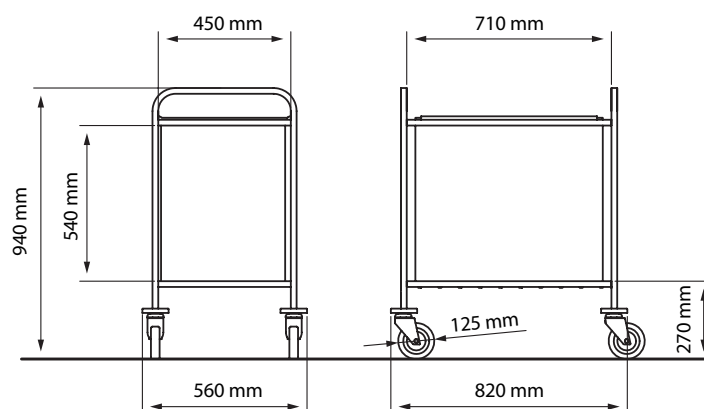
Carro de limpeza de estrutura em aço tubular quadrado, leve e resistente, com pintura cinza claro RAL 9006.






Estrutura metálica inferior de suporte para o saco. Saco impermeável de poliéster, destacável, de cor bordeaux de 150L de capacidade.

4 rodas giratórias (das quais 2 com travão) com pára-choques tipo "donut" c/ Ø125 mm 'TPP.

### ESPECIFICAÇÕES TÉCNICAS

CAPACIDADE	150 L
PESO	11 kg



 Ø mm				
125 Ø	4	2	150	11

A Caddie, reserva-se ao direito de efectuar mudanças na presente ficha técnica sem necessidade de comunicação prévia. © Laser Build