

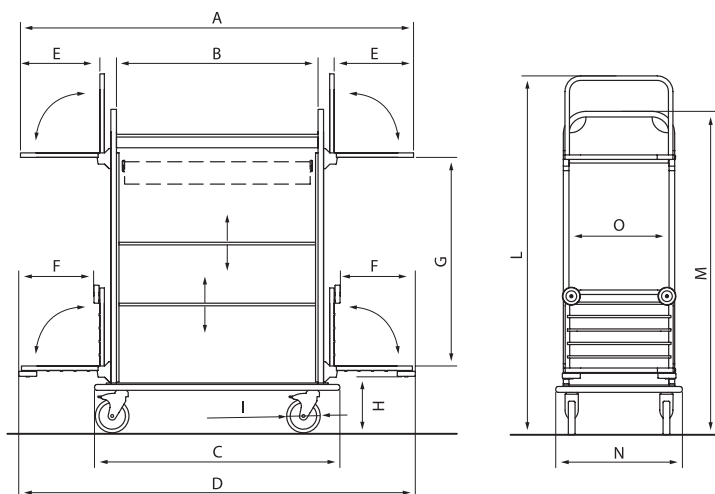
TAHITI S/M/L caddie® CARRO DE ANDARES

Revisão 12/2017

AÇO



ESPECIFICAÇÕES TÉCNICAS



DESCRIÇÃO

Carro de Andares com estrutura tubular em aço com pintura cinza claro RAL 9006. Painéis laterais e traseiro em HPL, com 4 decorações variadas. Inclui 2 prateleiras ajustáveis. Para-choques em todo o perímetro (não marca a parede). 4 rodas giratórias c/ Ø150 mm 'CMP' das quais 2 com travão.

OPÇÕES



SAC
Saco de roupa em polyester



BDX
Saco de roupa PES cor de vinho



PVC
Suporte para saco do lixo c/Tampa



ECO
Separador selectivo de lixo



T
Bolsa de 8 compartimentos



E/R
Porta de correr com fecho
(S) Pequeno
(M) Medio
(L) Grande



C/C
Tabuleiro superior c/ tampa
(S) Pequeno
(M) Medio
(L) Grande



D
Gaveta interior metálica
(S) Pequeno
(M) Medio
(L) Grande



PVC/BDX
Suporte para saco do lixo, com tampa, e bolsa



RG
Rodas superelásticas



RNY
Rodas em Nylon



RS5
5ª roda

MODELO	TAHITI S	TAHITI M	TAHITI L
ARTIGO	050202HPL	050203HPL	050204HPL

DIMENSÕES

	TAHITI S	TAHITI M	TAHITI L
A mm	1334,5	1534,5	1755
B mm	479,5	679,5	900
C mm	690	890	1096
D mm	1350	1550	1770,5
E mm	354	354	354
F mm	334	334	334
G mm	820	820	820
H mm	250	250	250
I mm	150	150	150
L mm	1491	1491	1491
M mm	1333	1333	1333
N mm	566	566	566
O mm	447	447	447

	TAHITI S	TAHITI M	TAHITI L
CARGA ÚTIL	max. 150 Kg	max. 150 Kg	max. 150 Kg
RODAS	4x Ø150 mm	4x Ø150 mm	4x Ø150 mm
MATERIAL	Estrutura em tubos de aço com painéis e verso em HPL		
Nº DE QUARTOS (Est.)	7 - 10	10 - 13	13 - 16
PESO	37KG	44KG	52KG
REFERÊNCIA	050202HPL	050203HPL	050204HPL

ACABAMENTOS



A Caddie, reserva-se ao direito de efectuar mudanças na presente ficha técnica sem necessidade de comunicação prévia. © Laser Build