



Características Técnicas

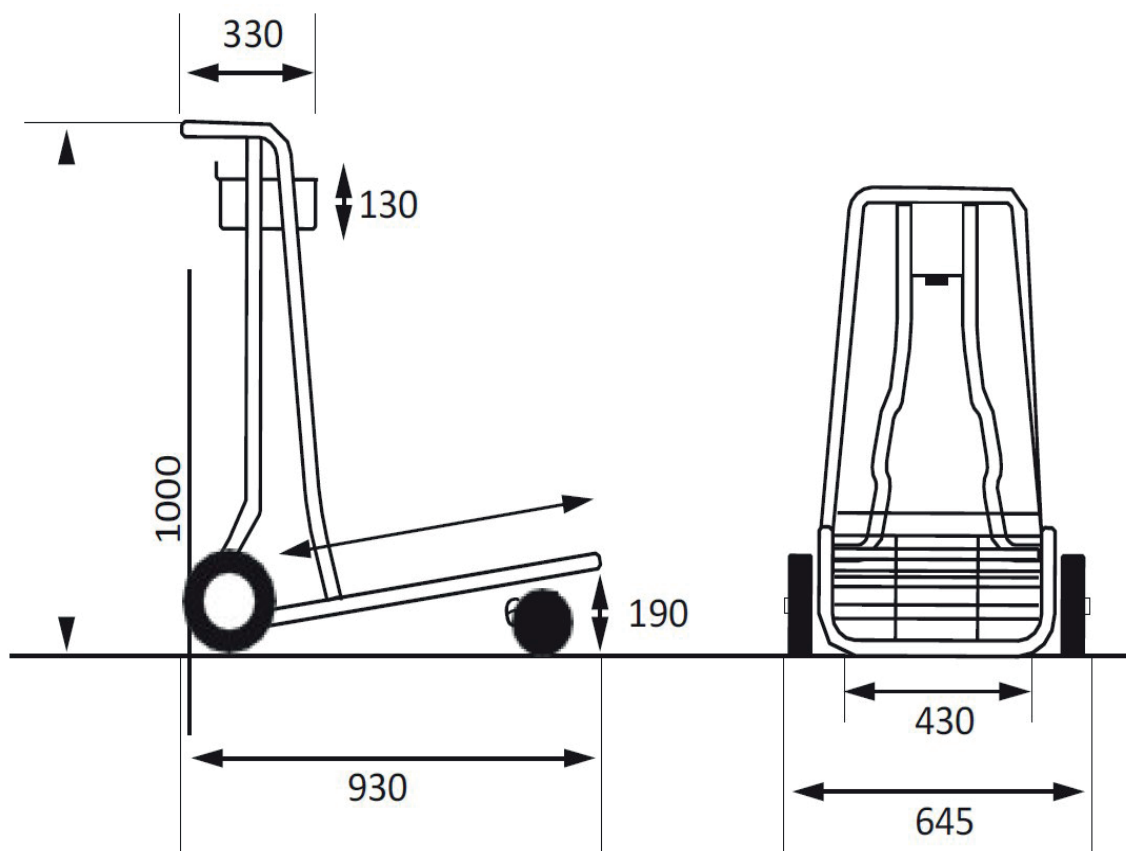
- Encatrável (também com EQUINOX 29)
- Plataforma inferior inclinada com cesto superior para bagagem de mão, com gancho para sacos
- Pega revestida (com punho de plástico)

Dados técnicos

EQUINOX 22	max 250 kg	1 frente giratória Ø125 mm e 2 traseiras fixas Ø200 mm	Aço Zincado	930 x 645 x h1000 mm	3 - 4	5,5 kg	CADEQUI22



Desenho técnico



Opções

**PLACA NEUTRA**

Dimensões: podem variar consoante o carrinho
Impressão de logótipo opcional

**LOGO**

PLACA COM LOGÓTIPO PERSONALIZADO
Possibilidade de personalizar o grafismo

**CAD00069****FECHADURA PARA MOEDAS**

Sistema de desbloqueio para o carrinho de bagagem
Volo e Volo GR
Inclui: corrente com chave

Cores

