

HALLEY 2

Revisão 5/2024

caddie® CARRO DE ANDARES METAL TUBULAR

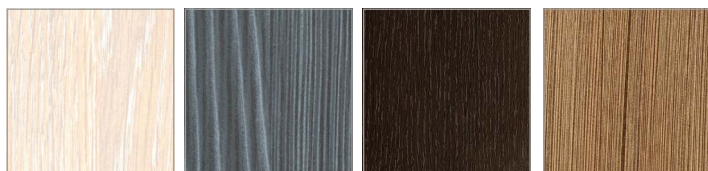


DESCRIÇÃO

Carro de andares de estrutura metálica tubular com pintura cinza claro.

- Painéis laterais e traseiro em HPL com 4 decorações disponíveis.
- 3 prateleiras ajustáveis e uma gaveta interior.
- 1 suporte superior com um saco de roupa BDX.
- 4 para-choques "Donuts" na parte inferior (não marcam a parede).
- 2 rodas giratórias c/ $\varnothing 150\text{mm}$ e 2 rodas fixas c/ $\varnothing 300\text{mm}$ 'PNP'.

ACABAMENTOS



SDE
Whitened

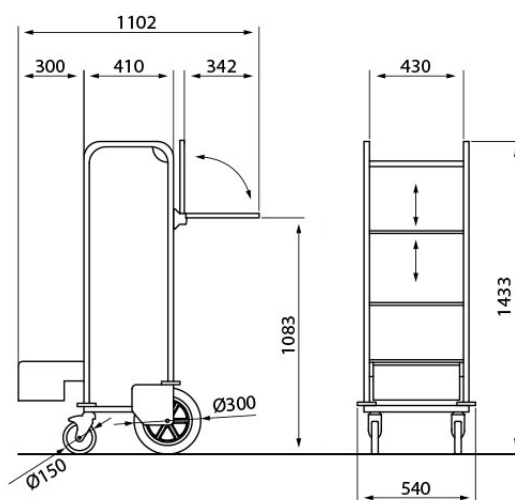
SAR
Slate

SWE
Wengué

SCA
Cocoa

ESPECIFICAÇÕES TÉCNICAS

| | |
|-----------------------|-----------------------------|
| PESO | 37 kg |
| DIMENSÕES (recolhido) | Aprox. L540 X A1433 X P410 |
| DIMENSÕES (expandido) | Aprox. L540 X A1433 X P1102 |



A Caddie, reserva-se ao direito de efectuar mudanças na presente ficha técnica sem necessidade de comunicação prévia. © Laser Build